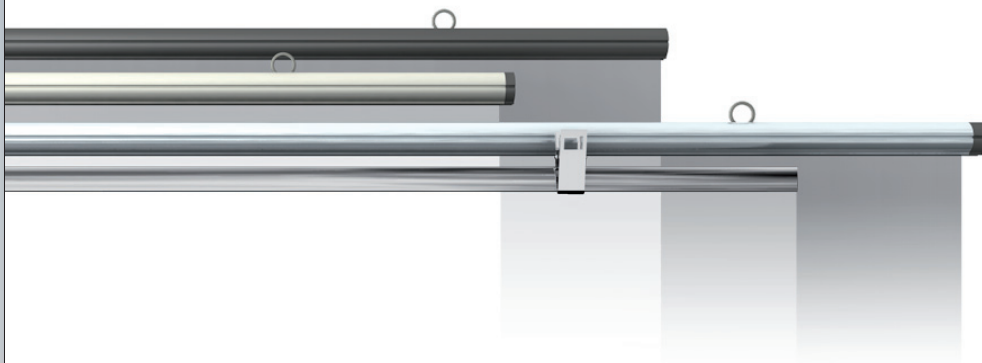


≡ Evolutionär [das neue EVO Profil-System]

Mit dem EVO Profil-System bietet Erler+Pless seinen Kunden eine attraktive und besonders kostengünstige Alternative zu bisherigen Klemm- oder Hohl-rundleisten.

Stoff-, Werbebanner oder Poster werden fertig eingefasst mit dem neuen und attraktiven EVO Profil-System geliefert. Drei Varianten stehen dabei zur Wahl: Die beiden preiswerten Kunststoffmodelle in schwarz und grau (Aluminium-Optik) wirken aufgrund ihrer schlichten Eleganz wie ein Design-Objekt. Die ebenfalls erschwingliche Aluminium-Variante rundet das Angebot perfekt ab.



Alles aus einer Hand: Erler+Pless bietet den vollen Service und liefert das Wunschprodukt fertig bedruckt und montagefertig zum Kunden. Mit dem neuen, hochwertig verarbeiteten EVO Profil-System gehören teure Klemmsysteme der Vergangenheit an.

Ein erklärender Video-Clip mit weiteren Anwendungsbeispielen folgt in Kürze unter www.erlerundpless.de

ERLER+
PLESS

Matrix Frame



Rahmenlose Aluminium-Rahmensysteme komplett mit individuell gefertigten Stoffdrucken.

[Informieren Sie sich hier >>](#)

AdSeat™



Werbung, die sitzt.

AdSeat™ erlaubt eine grenzenlose grafische Freiheit für eine maximale Wirkung.

[Informieren Sie sich hier >>](#)

Lambda Fotolaser

Erler+Pless produziert für Sie echte, brillante Fotos – ideal für Ihre Werbeaussagen.

[Informieren Sie sich hier >>](#)

Interessantes

Bleiben Sie auf dem Laufenden. Bei uns gibt es stets interessante News um Erler+Pless und dessen Kunden. Schauen Sie doch mal vorbei:

www.erlerundpless.de/news >>

think big [print quality]
individuell kompetent verbindlich

Erler+Pless GmbH
Böckmannstraße 56
20099 Hamburg
Germany

Fon: 040 - 248 448 0
Fax: 040 - 248 448 40
info@erlerundpless.de
www.erlerundpless.de

LAMA